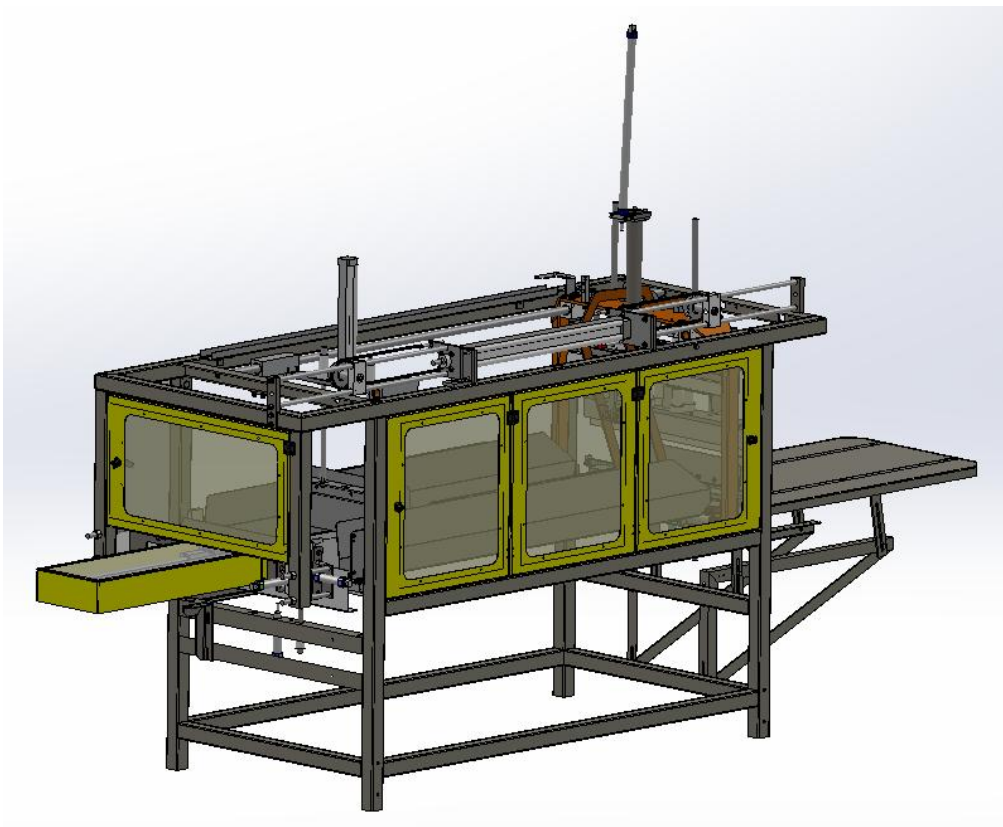


*PAT.REQUERIDA



CARACTERÍSTICAS OPERACIONAIS

- ◆ Elevada capacidade de produção
- ◆ Máximo aproveitamento do fardo
- ◆ Baixo custo operacional
- ◆ Reduzido espaço ocupado
- ◆ Operação e manutenção simples
- ◆ Operação com sacos pré-fabricados
- ◆ Colocação do saco e retirada e fechamento do fardo pelo operador
- ◆ Formação automática da carga e inserção desta no saco através de mecanismos independentes
- ◆ Comando por CLP/IHM

DADOS TECNICOS

- ◆ Dimensões
 - Altura média: 2.500 mm
 - Largura: 1.000 mm
 - Comprimento: 3.000 mm
- ◆ Frascos: até 5 litros
- ◆ Peso: 100/150

FABRICADA TAMBÉM NAS VERSÕES:

- **BLUFER EA-1100 - AUTOMÁTICA**
- **BLUFER ES-1100 - SEMI-AUTOMÁTICA**

04/2013

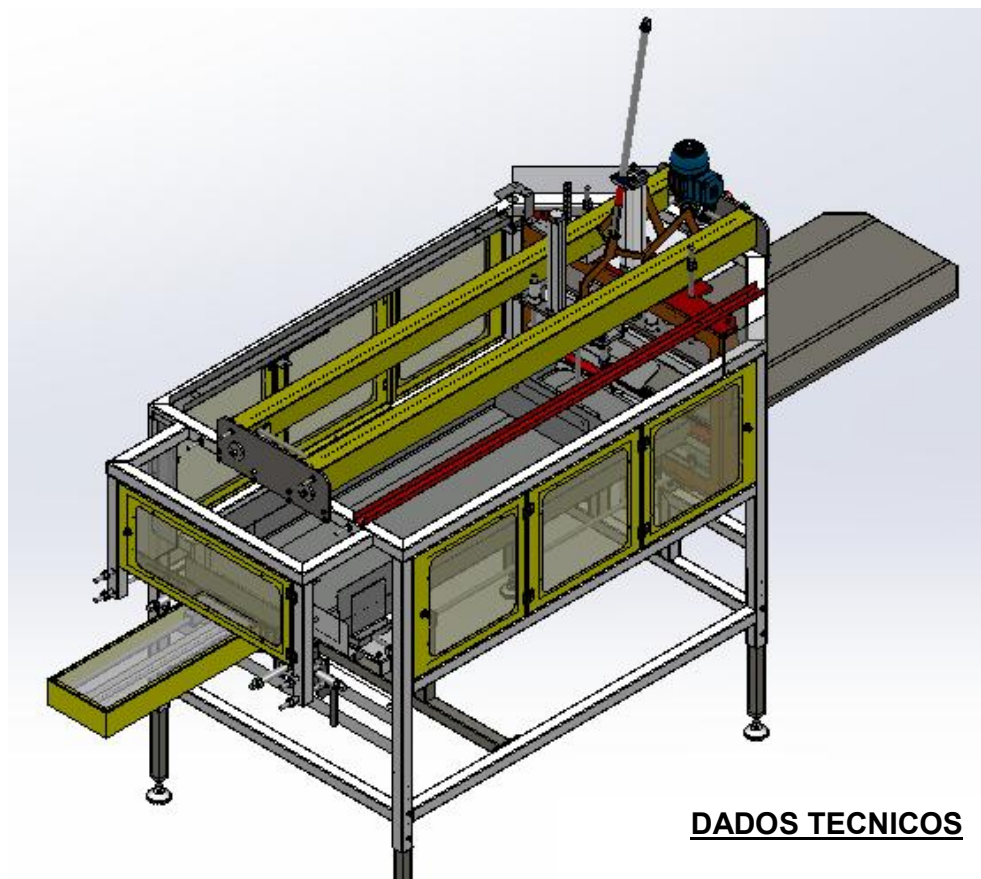
Blufer Tecnoplast Ltda.

R. Rudolf Roedel, 303 – Fone/Fax: (47) 3327-0777 – 89.032-080 – Salto Weissbach – BLUMENAU – SC
blufer@terra.com.br - www.blufer.com.br

ENFARDADEIRA SEMI-AUTOMÁTICA – ES-1100 PARA FRASCOS PLÁSTICOS

22

* PAT. REQUERIDA



CARACTERÍSTICAS OPERACIONAIS

- ◆ Elevada capacidade de produção
- ◆ Máximo aproveitamento do fardo
- ◆ Baixo custo operacional
- ◆ Reduzido espaço ocupado
- ◆ Operação e manutenção simples
- ◆ Operação com sacos pré-fabricados
- ◆ Colocação do saco e retirada do fardo pelo operador
- ◆ Formação automática da carga e inserção desta no saco através de mecanismos independentes
- ◆ Solda automática de fechamento do fardo
- ◆ Comando por CLP/IHM

DADOS TECNICOS

- ◆ Dimensões
 - Altura média: 2.500 mm
 - Largura: 1.170 mm
 - Comprimento: 3.540 mm
- ◆ Frascos: até 2 litros
- ◆ Peso: 120/170

FABRICADA TAMBÉM NAS VERSÕES:

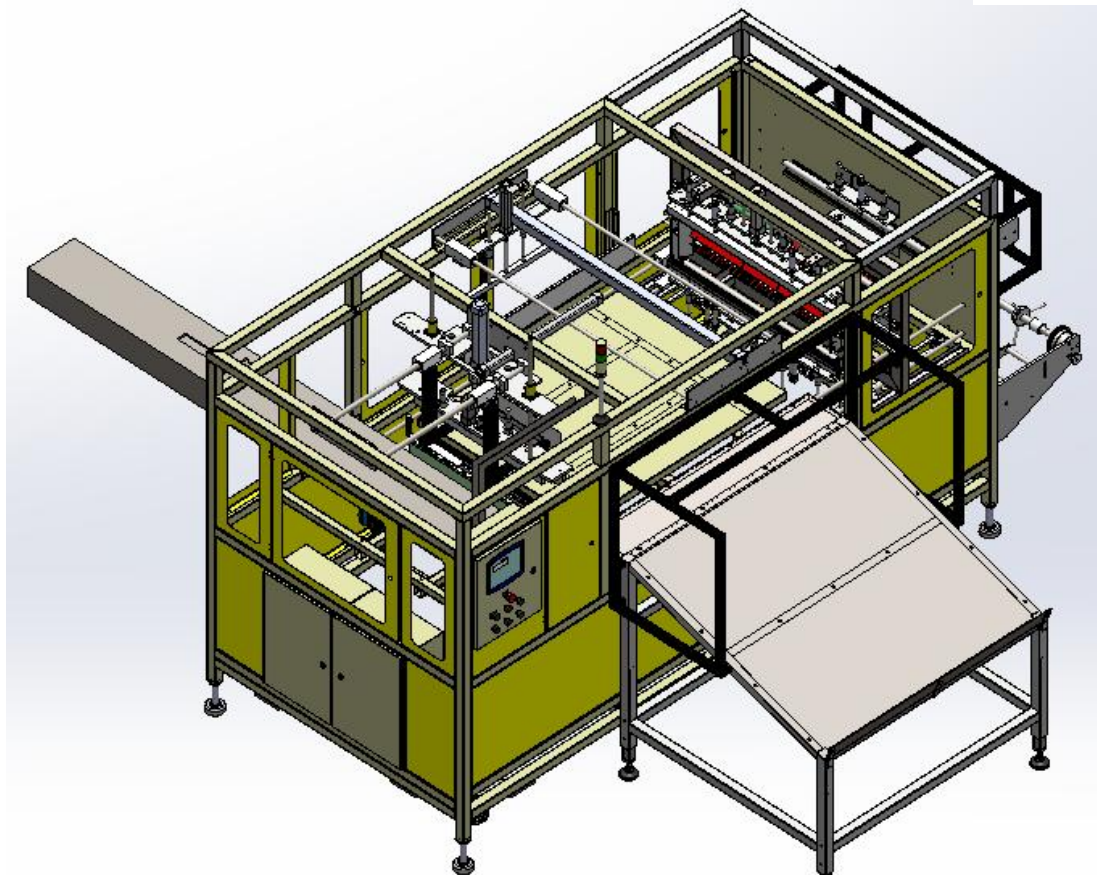
- **BLUFER EA-1100 - AUTOMÁTICA**
- **BLUFER EB-1100 - BÁSICA**

04/2013

Blufer Tecnoplast Ltda.

R. Rudolf Roedel, 303 – Fone/Fax: (47) 3327-0777 – 89.032-080 – Salto Weissbach – BLUMENAU – SC
blufer@terra.com.br - www.blufer.com.br

* PAT. REQUERIDA



CARACTERÍSTICAS OPERACIONAIS

- ◆ Elevada capacidade de produção
- ◆ Máximo aproveitamento do fardo
- ◆ Baixo custo operacional
- ◆ Operação e manutenção simples
- ◆ Operação totalmente automática
- ◆ Mecanismos independentes de formação da carga, formação do saco plástico a partir de bobina tubular, solda da boca do fardo e descarga do

DADOS TÉCNICOS

◆ Dimensões:

- Altura média:	2.000
mm	
- Largura:	1.170 mm
- Comprimento:	5.000 mm

FABRICADA TAMBÉM NAS VERSÕES:
• **BLUFER ES-1100 - SEMI-**
AUTOMÁTICA

04/2013

Blufer Tecnoplast Ltda.

R. Rudolf Roedel, 303 – Fone/Fax: (47) 3327-0777 – 89.032-080 – Salto Weissbach – BLUMENAU – SC
blufer@terra.com.br - www.blufer.com.br